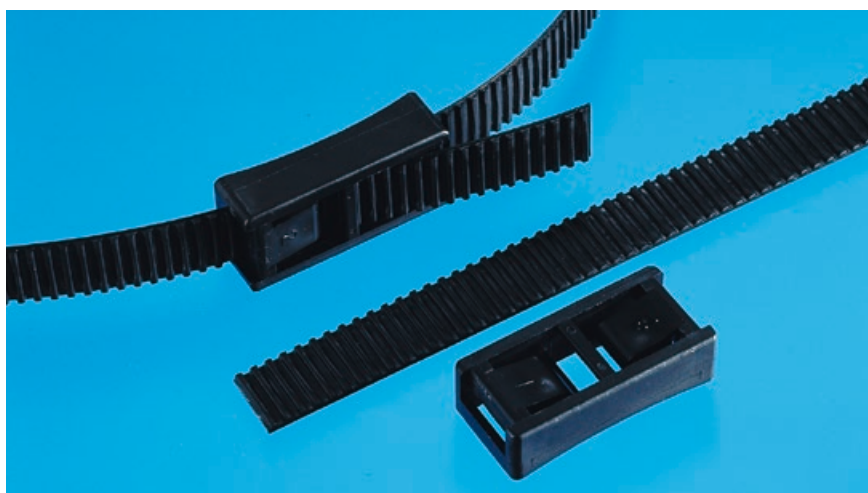


フリーバンドとバックル

FB-11/BC-11



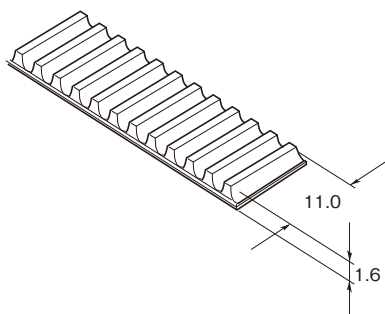
特長

- フリーサイズのため、太い電線束、パイプの結束に最適です。
- 必要な長さにカットして使用できるので、ムダがありません。
- 引張り強度が大きく、確実に固定できます。
- 取り外しも可能です。
- 耐候性、耐熱性にすぐれています。

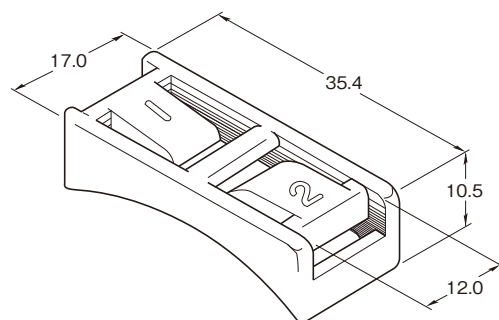
材質 PBT樹脂 UL94V-2

標準色 黒

フリーバンド



バックル

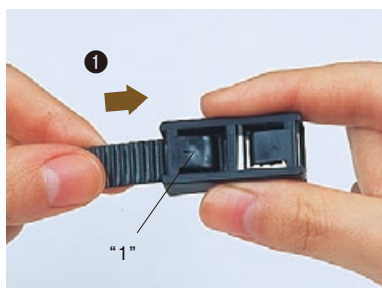


品名	品番	包装単位
フリーバンド	FB-11	100 m
バックル	BC-11	200個

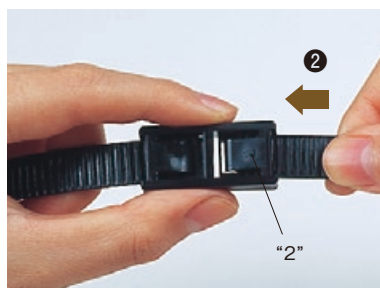
● 引張強度 637N (65kgf)

(このデータは実測値であり、保証値ではありません。)

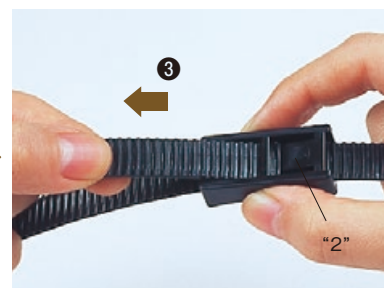
取付方法



- ① バンドを必要な長さにカットし、バックルの“1”に挿入する。



- ② 対象物に巻き付け、バックルの“2”に挿入する。



- ③ バックルをしっかり手で持ち、締めつけます。
④ 取り外す際は、バックルの“2”をドライバー等で持ち上げていただくとロック解除し、取り外すことができます。